

**0-21629-002**

**K&K Combinaison de jeu**

Hauteur totale: 2,75 m  
 Hauteurs des planchers: 0,80/1,00/1,20 m  
 Hauteur d'entrée du toboggan: 1,30 m  
 Montants: Robinier Ø 120 mm  
 Planchers/plan incliné:  
 Robinier 95 x 30 mm  
 Balustrades bois: Robinier 120 x 30 mm  
 Marches d'escalier: Robinier 170 x 45 mm  
 Toiture/sièges: Stratifié massif 13/20 mm  
 Toboggan/tunnel à ramper:  
 Tôle d'acier inoxydable 2,5 mm  
 Composants métalliques: Acier inoxydable

**0-21629-502**

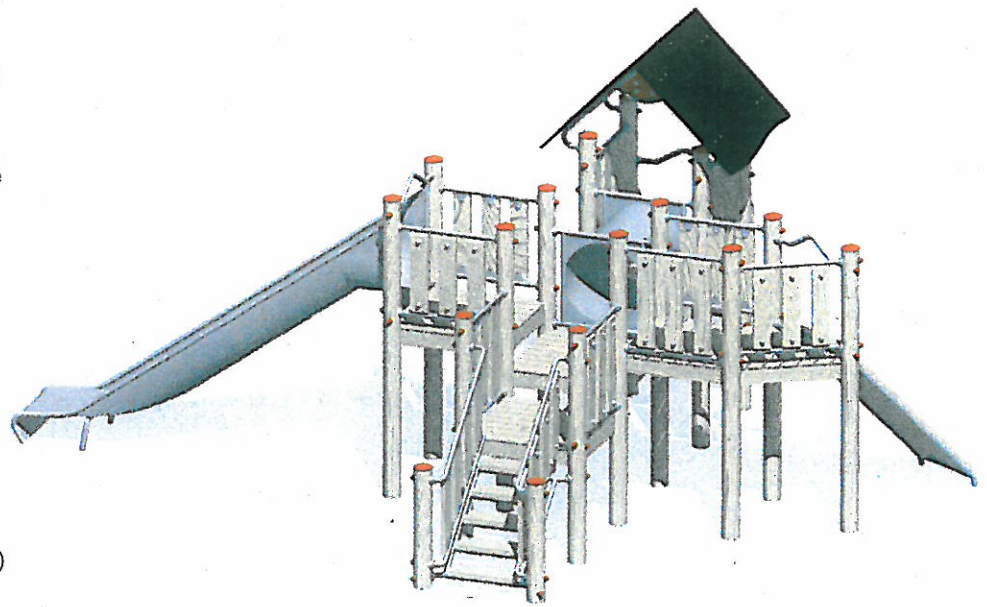
**K&K Combinaison de jeu**

Montants:  
 Tube d'acier inoxydable Ø 120 x 3 mm  
 Autres caractéristiques techniques:  
 voir réf. 0-21629-002

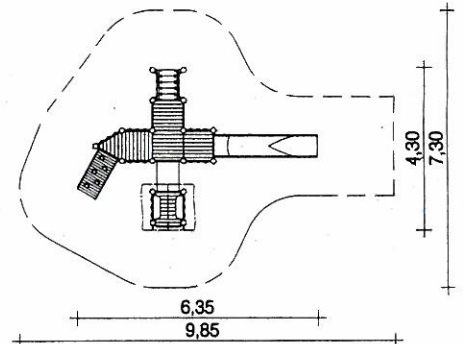
**8-21629-005**

**K&K Combinaison de jeu**

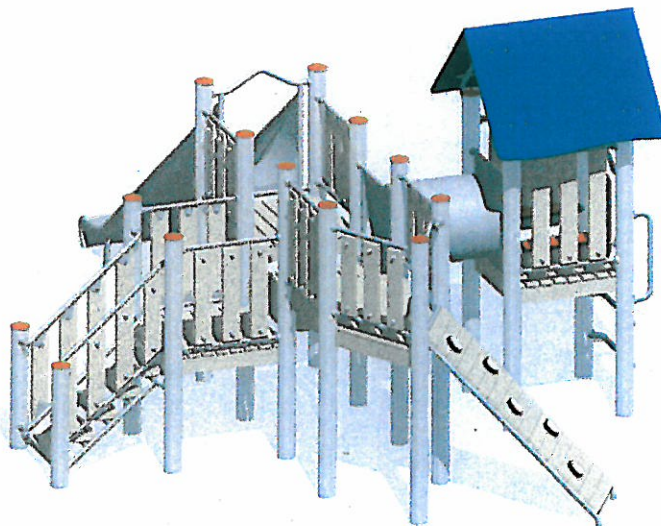
Montants:  
 Tube d'acier inoxydable Ø 120 x 3 mm  
 Couleur des capuchons: rouge (RAL 2002)  
 Autres caractéristiques techniques:  
 voir réf. 0-21629-002



0-21629-002



1:200



8-21629-005



enfants à partir de 3 ans  
 aires de jeux publiques  
 activités de mouvement



2 trous 0,30 x 0,30 x 0,40 m  
 17 trous 0,40 x 0,40 x 0,40 m  
 1 trou 0,40 x 0,75 x 0,40 m



80 élément le plus lourd  
 915 au total



2 monteurs 10 heures chacun  
 (hors fondation)



1,70 m